

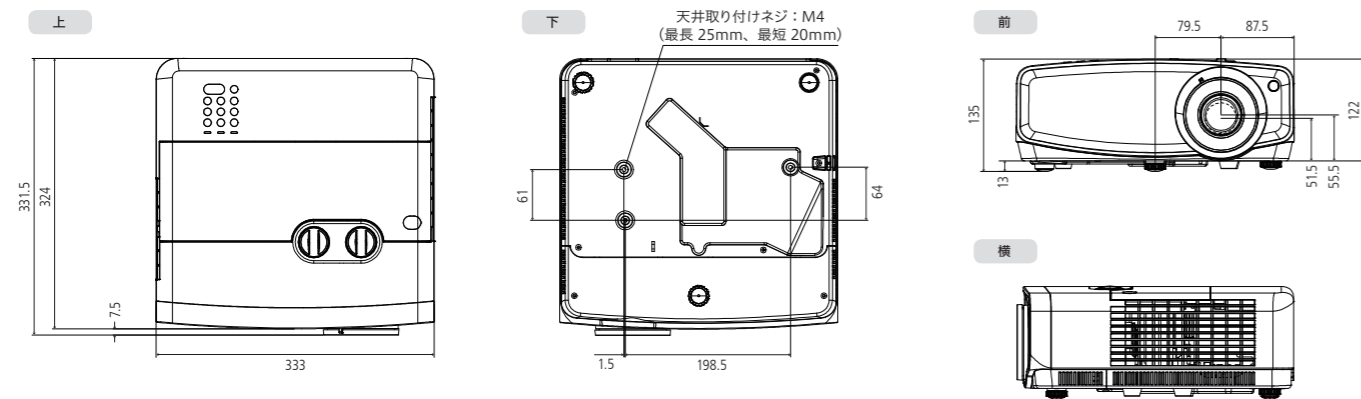
主な仕様

型番	LX-UH1	
表示デバイス	0.47" DMD (1920 x 1080)	
解像度	3840 x 2160	
レンズ	1.6倍手動ズーム・フォーカスレンズ f= 14.3~22.9 mm、F 1.809	
レンズシフト	上下 60%、左右 23% (手動)	
投写サイズ	60~200型	
光源ランプ	NSH 240W (ランプ寿命 標準モード時: 4,000 時間; エコモード時: 10,000 時間)	
明るさ	2,000 lm	
コントラスト	ダイナミック 100,000: 1	
入力端子	HDMI	2 (HDCP2.2 対応 x 1, HDCP1.4 対応 x 1)
	コンピューター	1 (D-sub 15pin)
出力端子	USB Type A	1 (電源供給 5V/1.5A)
	トリガー	1 (ミニジャック、12V/0.1A)
制御端子	RS232C	1 (D-sub 9pin)
	USB Type B (mini)	1 (サービス用)
消費電力	370W (待機時: 0.5W)	
ファンノイズ	29 dB/33 dB (エコ/標準)	
電源	AC100V 50/60Hz	
外形寸法 (幅 x 高さ x 奥行き)	333 x 135 x 331.5 mm	
質量	4.8 kg	

別売アクセサリ

交換ランプ PK-L2417U 希望小売価格: 40,000円 (税抜き)

外部寸法 (単位: mm)

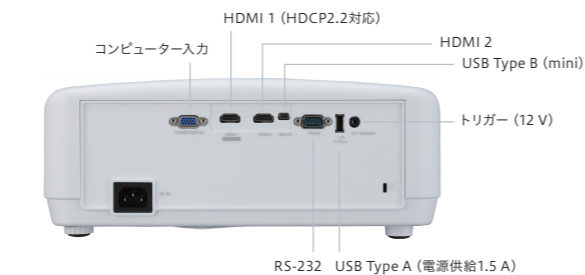


投写距離表

サイズ	画面サイズ (16:9)		投写距離	
	幅	高さ	Wide	Tele
型	cm	cm	cm	cm
60	133	75	180	288
70	155	87	210	336
80	177	100	240	384
90	199	112	270	432
100	221	125	300	480
110	244	137	330	528
120	266	149	360	576
130	288	162	390	624
140	310	174	420	672
150	332	187	450	720
160	354	199	480	768
170	376	212	510	816
180	398	224	540	864
190	421	237	570	912
200	443	249	600	960

※ 投写距離表は設計値であり ±5% の誤差が生じることがあります。

端子



●DLP、DLPロゴおよびDMDは、テキサス・インスツルメンツの登録商標です。●HDMI(High-Definition Multimedia Interface)とHDMIロゴは、HDMI Licensing, LLCの商標または登録商標です。●設置に工事が必要な場合は別途工事費が必要です。●このカタログに記載されている各種名称、会社名、商品名などは各社の商標または登録商標です。●カタログの画面はハメ込み合成です。●すべてのスクリーンショットはイメージです。●カタログと実際の商品の色とは、印刷の関係で多少異なる場合がございますので、お求めの際には店頭でお確かめください。●仕様および外観は、改善のため予告なく変更することがあります。●補修用性能部品の最低保有期間は、製造打ち切り後8年です。●設置や取り扱いに関する注意事項については、添付のクイックガイド・安全上のご注意・取扱説明書でお確かめください。●お買い求めの販売店で、販売店名などの所定事項を記入した保証書を必ずお受け取りください。●オープン価格の製品はメーカー希望小売価格を定めていません。

安全点検のお願い	<p>このような症状はありませんか</p> <ul style="list-style-type: none"> ●電源コードが傷んでいる。 ●変なにおいがしたり、煙が出たりする。 ●内部に水や異物が入った。 	<p>ご使用中止</p> <p>コンセントから電源プラグを抜いて必ず販売店にご相談ください。</p>
	<p>製品のお問い合わせは JVCケンウッド カスタマーサポートセンター</p> <p>固定電話からはフリーダイヤル ☎ 0120-2727-87</p> <p>携帯電話・PHSからのご利用は ナビダイヤル 0570-010-114</p> <p>一部IP電話からのご利用は 045-450-8950</p>	
<p>受付時間: 月~金曜日 9:30~18:00 土曜日 9:30~12:00 / 13:00~17:30 (日、祝日、および弊社休日は休ませていただきます)</p>		

警告 投写中にレンズをのぞかないでください。目を痛めます。特に、小さなお子さまがのぞかないようご注意ください。

安全に関するご注意

- 正しく安全にお使いいただくため、ご使用前に必ず「取扱説明書」と「安全上のご注意」をよくお読みください。
- 「水、湯気、湿気、ほこり、油煙」等の多い場所に設置しないでください。「火災、感電、故障」等の原因となることがあります。
- ランプに関するお知らせ: プロジェクターには内部圧力の高い超高圧水銀ランプを使用しています。このランプは、その性質上衝撃や使用時間の経過により大きな音を伴って破裂したり、不点灯状態になることがあります。なお、破裂したり、不点灯に至るまでの時間はランプの個体差や使用条件によって大きな差があります。

●お買い求めは 当店で



表示を正しく
家電取扱い店
当社は、適正な表示を
推奨しています。



DLP プロジェクター
LX-UH1



省スペース設計、
大画面4K プロジェクター。

●本カタログ掲載商品の価格には、配送・設置調整費・工事費、使用済み商品の引き取り費等は含まれておりません。



コンパクトサイズとワイドなレンズシフトにより優れた設置性を発揮する

高性能4K UHD/HDR ホームシアタープロジェクター。

最新の技術を駆使したLX-UH1は、そのコンパクトサイズから驚くような映像を投写します。自然かつ鮮やかな、臨場感あふれる高精細4K HDR画質。さらに、2,000ルーメンの高輝度により、リビングなどの遮光できない環境下でも鮮明な視聴が可能です。UHDブルーレイや配信サービスなどでますます増える4Kコンテンツにフルに対応するLX-UH1なら、本体は主張せず映像で存在感を見せつけます。



LX-UH1

オープン価格*

DLP プロジェクター

- ダイナミックコントラスト100,000:1
- 明るさ2,000 lm
- HDMI規格 (4K/60P 4:4:4) 対応
- HDCP 2.2対応

4K
UHD

DLP
TEXAS INSTRUMENTS

HDR
High Dynamic Range

*オープン価格の製品はメーカー希望小売価格を定めていません。

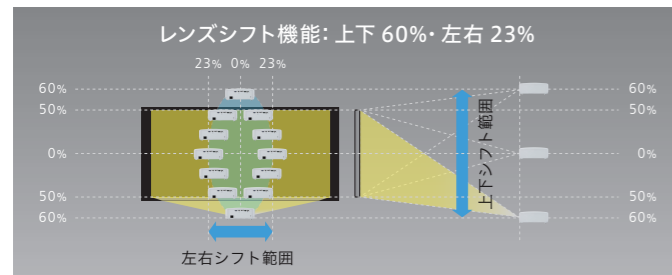
設置の優位性

設置場所に困らないコンパクトサイズ



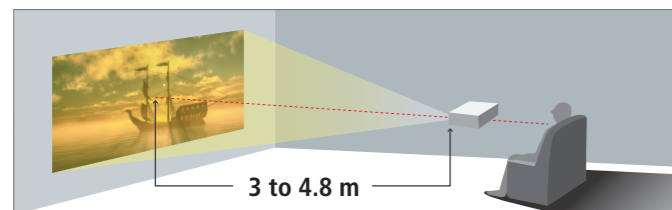
横幅、奥行きとも33cmのコンパクトサイズ。シアター専用室がなくても、天吊設置や棚置き設置などスペースをとらずに設置が可能です。

上下60%、左右23%の幅広いレンズシフト搭載



レンズシフトが搭載されていないプロジェクターでは、台形補正を使って設置したりしますが、電氣的な補正をかける為、せっかくの高解像度パネルでも画質が大幅に低下してしまいます。LX-UH1は上下60%、左右23%の幅広いレンズシフトが可能なので、画質低下させることなく設置が可能です。

1.6倍ズーム対応高解像度オールガラスレンズを搭載



4Kの解像度をフルに活かすため、オールガラスを採用した高性能レンズを搭載しました。1.6倍ズームに対応しているため、100型の場合、3m~4.8mの間で設置可能です。コンパクトな筐体に幅広いレンズシフト範囲、ワイドなズームレシオが加わることで、スペースが限られた部屋でもフレキシブルに設置が可能です。

リアリティを実現する高画質技術

0.47型DMDを採用し、明るく色鮮やかな4K高精細映像を実現

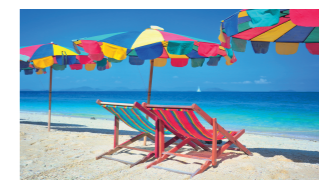
4K解像度(3840x2160)は、従来のフルHDの4倍の解像度を持つ高精細映像です。LX-UH1は、0.47型DMDを採用することにより、4K解像度を余すことなく精細に表示し、その場にいるような臨場感や奥行き感を楽しめます。



リビングでも見やすい2,000lmの高輝度とRec.709 100%カバーによる色鮮やかな映像再現



リビングなどの完全に遮光できない環境でも高品位な映像が楽しめる高輝度2,000lmを実現しました。さらに色域はRec.709を100%カバーしているため、色再現にも優れた美しい映像が楽しめます。



Rec. 709を100%カバー



Rec. 709 100%に非対応

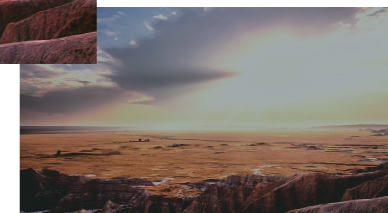
映像のリアリティが向上するHDR (ハイダイナミックレンジ) に対応



HDR画像

HDR (ハイダイナミックレンジ) とは、明るいところと暗いところの輝度差 (ダイナミックレンジ) が広い映像で、従来表現できなかったきらめきや暗部のディテール、本来あるべき色など、リアル感を忠実に再現する技術です。

LX-UH1では、UHDブルーレイに採用されているHDR10方式に加え、放送などで採用されるHLG (ハイブリッドログガンマ) 方式にも対応し、リアリティ感あふれる映像を実現します。



従来のSDR画像

4K信号にフル対応した18Gbps & HDCP2.2対応のHDMI端子を搭載*



4K/60p 4:4:4や、4K/60p 4:2:2/36bit、4K/24p 4:4:4/36bitなど、18Gbpsの伝送帯域に対応したフルスペックの4K映像入力が可能になり、より色鮮やかな色調表現とより豊かな階調表現を実現します。さらに、LX-UH1は動画配信サービスやUHDブルーレイ等の著作権保護コンテンツの再生を可能にするHDCP2.2にも対応しています。

*HDMI1端子のみ。HDMI2端子は、HDCP1.4対応